



PRESS RELEASE
27 May 2021

Iga Świątek (イガ・シフィオンテク) 選手 シグナチャーラケット T-Rebound 298 IGA を発売

株式会社 ラコステジャパンが日本国内での販売代理店契約を結んでいるTecnifibre (テクニファイバー) 社は、契約選手であるイガ・シフィオンテク選手のシグナチャーモデルのラケット「T-Rebound 298 IGA」を発売します。

Iga Swiatek x T-Rebound 298

Tecnifibreとイガ・シフィオンテク選手とは2021年の1月に契約を結び、今年に入り T-Rebound 298 IGA を使用し WTAツアーで2大会優勝しております。シフィオンテク選手は注目を浴びている19歳で現在のWTA世界ランキングは9位です。2021年全仏オープンでディフェンディングチャンピオンとして新しい武器と共に戦います。



Iga Swiatek's Comments // シフィオンテク選手 コメント

ラケットをととても気に入っています。

スペックも私のプレイスタイルにととても合い、このラケットを持つと自信が付きます。

デザインも大好きで私のサインが入ったシグナチャーモデルでプレイ出来るのがとても光栄に思います。

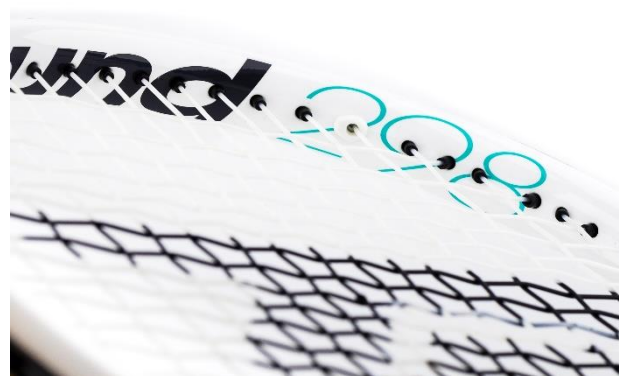


Racket Specifications // 商品スペック



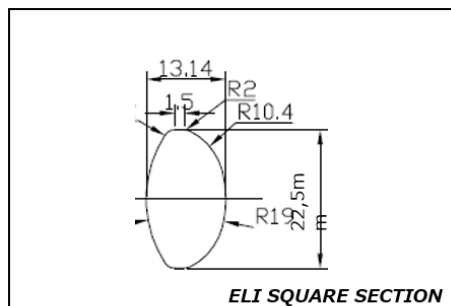
T-Rebound 298 IGA

品番	TFRIS01
上代	¥ 36,300 (税抜価格 ¥ 33,000)
重量	298g (平均)
フェースエリア	98 inch ²
バランスポイント	320mm (平均)
ラケット長	27 inch
ストリングパタン	16 x 19
ラケット厚	22.5mm
グリップサイズ	1,2
素材	グラファイト
原産国	中国



Racket Technologies // ラケット機能説明

1) 「ELI SQUARE SECTION」 軸断面



POWER & CONTROL GEOMETRY

ハイブリッド楕円形／長方形のデザイン
反発性とコントロール性のベスト・バランス形状。
再現したダンパー機能でユニークなフィーリングとコンフォート性を追求

2) TEI 社製高性能カーボン「3DW XTC カーボン」を採用



COMFORTABLE FIBRES

他にはないカーボンを立体的に織り込み、最適な位置に配置。
打撃時の負荷を分散し、打球感、面安定性能の向上を達成。



3) 衝撃を分散する「HORSE BACK STRIP」構造



STRING EFFICIENCY

オフセンターヒット時に起き易い角切れを軽減し、ストリングの寿命を延ばすバンパー

About Tecnifibre // ブランドについて

1979年に設立されたフランスのブランドである Tecnifibre・テクニファイバー ブランドは、テニス、スカッシュおよびパデル用のストリングやラケット、アクセサリ、ボールといった各種製品を提供しています。2017年からラコステグループ傘下の企業であり、専門流通ネットワークにより主にフランスを拠点とし、現在は特にヨーロッパと米国を中心とした70カ国でその事業の国際的拡大を図っています。主な契約選手としてはテニスではダニール・メドベージェフ（2021年5月現在世界ランク3位）、スカッシュではモハメド・エル・ショーバギー（2021年5月現在世界ランク2位）がおります。

PRESS CONTACT –

株式会社 ラコステ ジャパン PR 担当宛

lacoste_japan_pr_t@lacoste.com

www.tecnifibre.jp

<https://www.facebook.com/Tecnifibre.Japan/>